

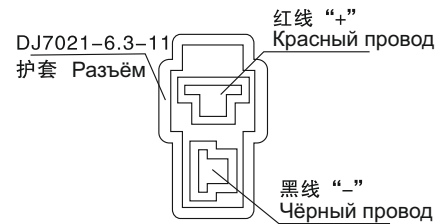
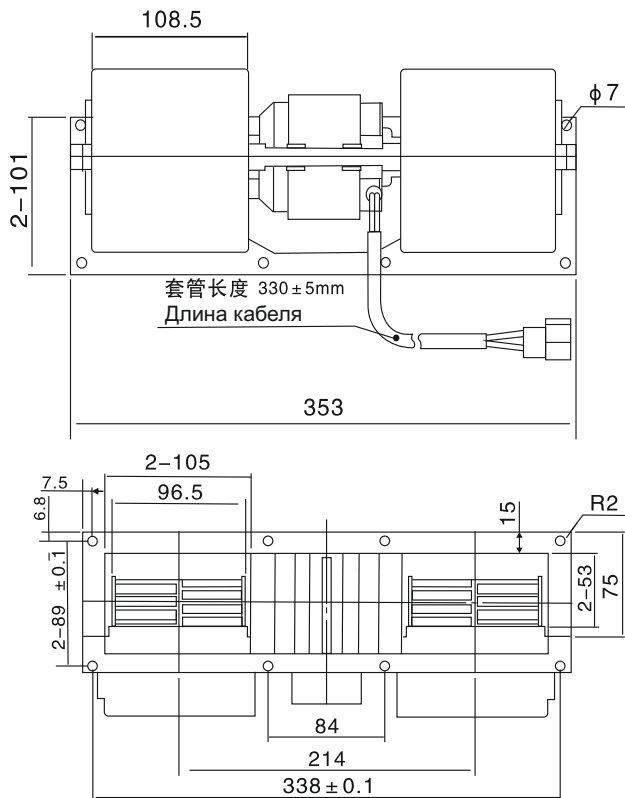
# 离心风机 / ЦЕНТРОБЕЖНЫЙ ВЕНТИЛЯТОР

## КН-271 А-09

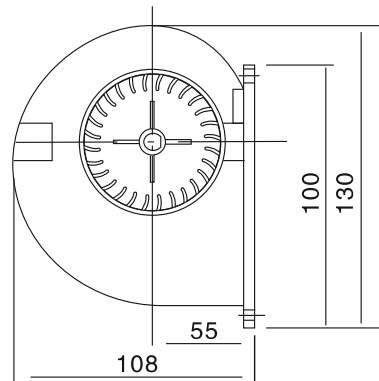


### 外观尺寸 / Размеры

Ед. изм: мм

**353 x 100 x 108**


旋向  
Направление вращения



### 技术数据 / Технические характеристики

型号 Модель	试验电压 Номинальное напряжение	负载电流 Номинальный ток	负载转速 Скорость вращения	静压 Статическое давление	风量 Воздушный поток	噪声 Уровень шума	振动 Уровень вибрации
	В	А	об/мин	Па	м³/ч	дБ (А)	м/с²
КН-271 А-09	27	≤ 7	≥ 3900	100	≥ 800	≤ 75	≤ 3.5