

# 离心风机 / ЦЕНТРОБЕЖНЫЙ ВЕНТИЛЯТОР

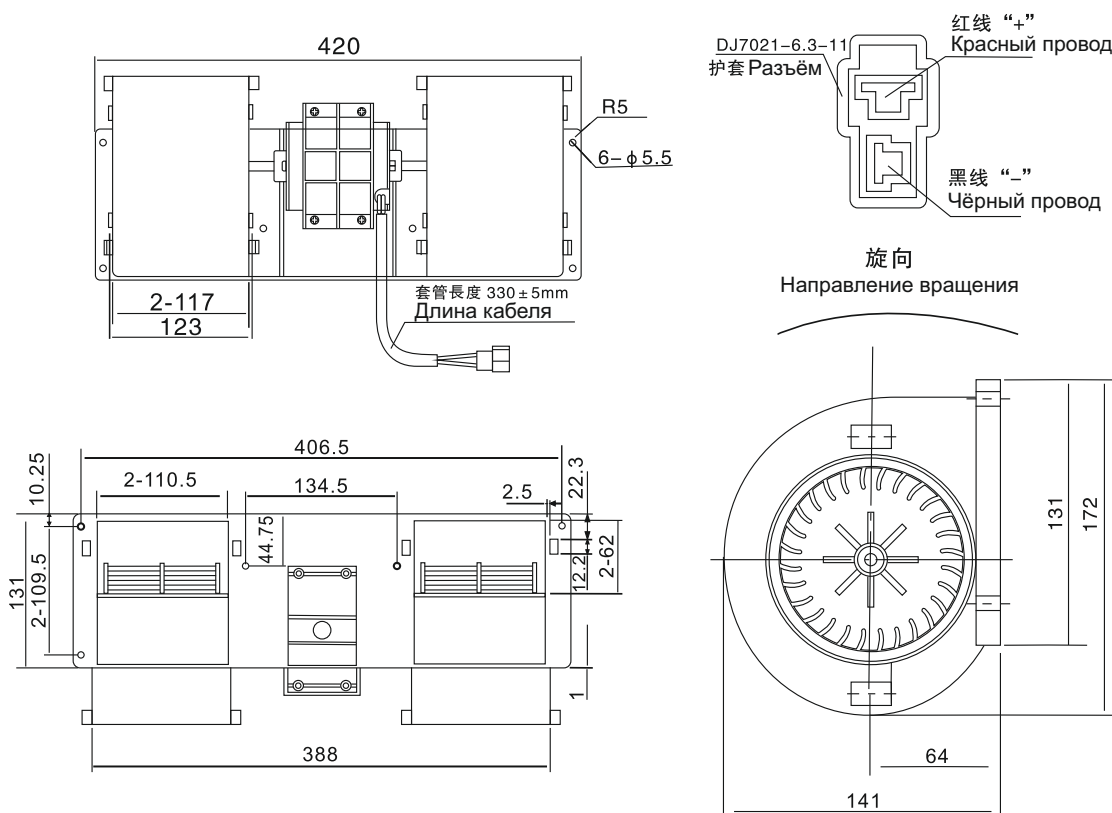
## KN-292A A-08



### 外观尺寸 / Размеры

Ед. изм: мм

420 x 131 x 141



### 技术数据 / Технические характеристики

型号 Модель	试验电压 Номинальное напряжение	负载电流 Номинальный ток	负载转速 Скорость вращения	静压 Статическое давление	风量 Воздушный поток	噪声 Уровень шума	振动 Уровень вибрации
	V	A	об/мин	Па	м³/ч	дБ (A)	м/с²
KN-292A A-08	27	≤ 13	≥ 3400	100	≥ 1000	≤ 75	≤ 3.5