

离心风机 / ЦЕНТРОБЕЖНЫЙ ВЕНТИЛЯТОР

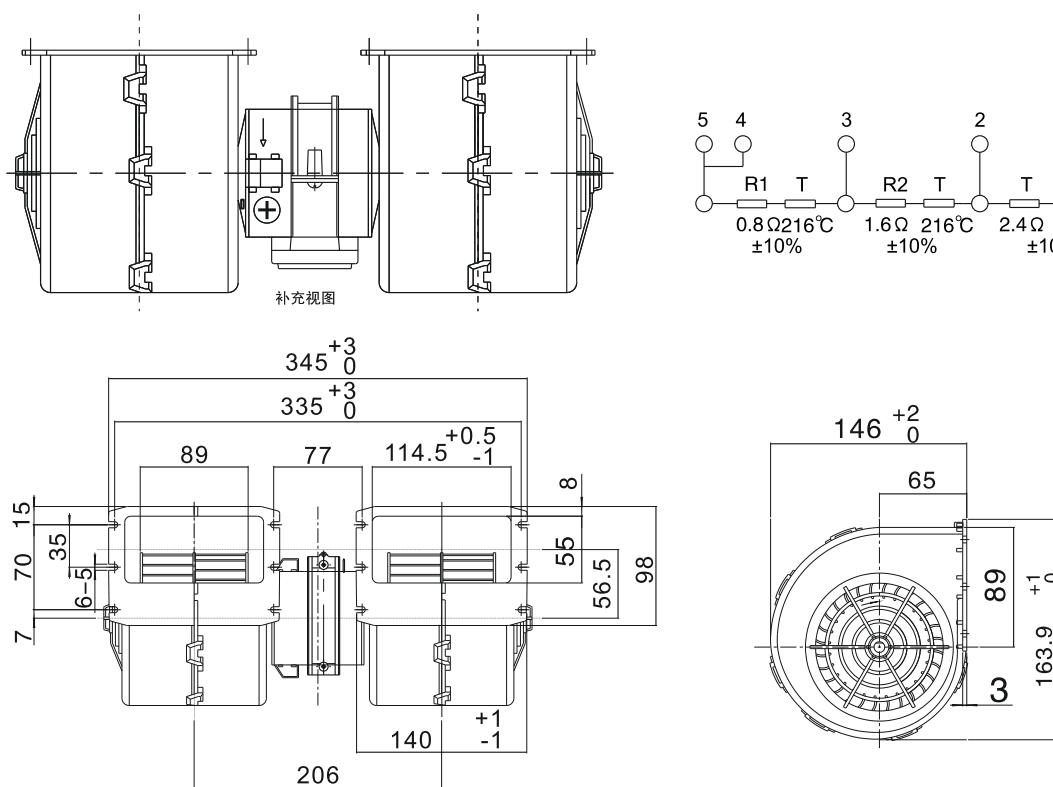
KN-282B A-31



外观尺寸 / Размеры

Ед. изм: мм

345 x 163.9 x 146



技术数据 / Технические характеристики

型号 Модель	试验电压 Номинальное напряжение	负载电流 Номинальный ток	负载转速 Скорость вращения	静压 Статическое давление	风量 Воздушный поток	噪声 Уровень шума	振动 Уровень вибрации
	V	A	об/мин	Па	м³/ч	дБ (A)	м/с²
KN-282B A-31	27	≤ 6	≥ 2400	100	≥ 1200	≤ 75	≤ 3.5
		≤ 7	≥ 2800				
		≤ 9	≥ 3200				
		≤ 13	≥ 4000				