

# 离心风机 / ЦЕНТРОБЕЖНЫЙ ВЕНТИЛЯТОР

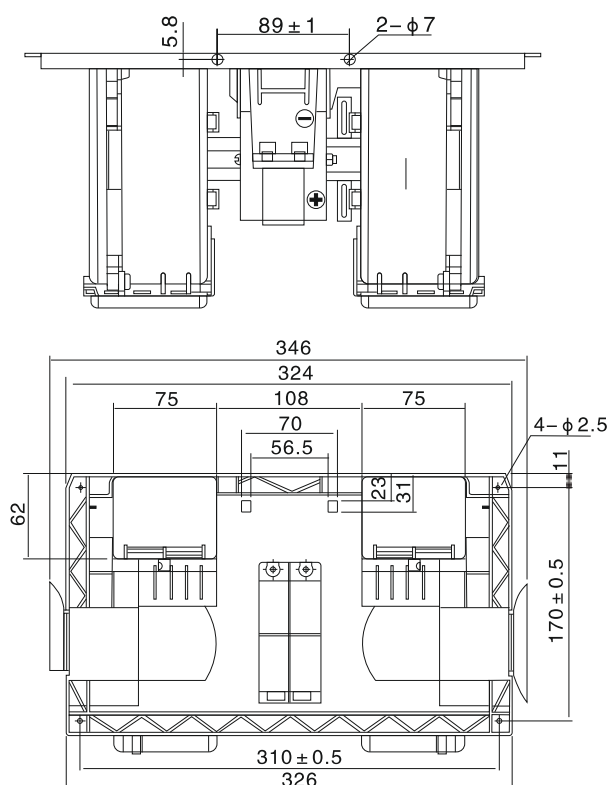
## KN-2334 A-29



### 外观尺寸 / Размеры

Ед. изм: мм

346 x 205 x 172

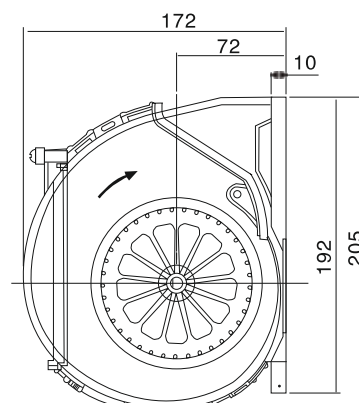


### Разъёмы

注释：端子

1、DJ611-6.3B “+”

2、DJ622-D6.3B “-”



### 技术数据 / Технические характеристики

型号 Модель	试验电压 Номинальное напряжение	负载电流 Номинальный ток	负载转速 Скорость вращения	静压 Статическое давление	风量 Воздушный поток	噪声 Уровень шума	振动 Уровень вибрации
	V	A	об/мин	Па	м³/ч	дБ (A)	м/с²
KN-2334 A-29	24	≤ 12	3100 ± 200	100	≥ 600	≤ 75	≤ 3.5