

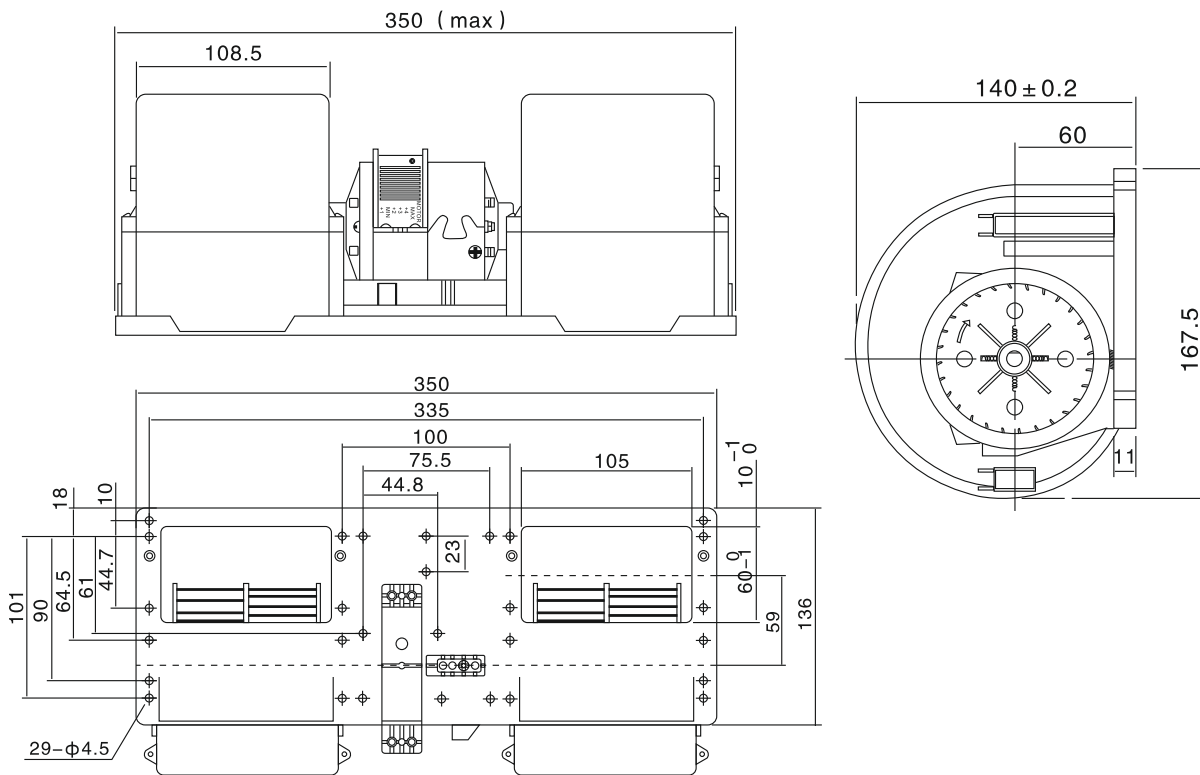
离心风机 / ЦЕНТРОБЕЖНЫЙ ВЕНТИЛЯТОР

КН-281А2ТS-1 А-26



外观尺寸 / Размеры

Ед. изм: мм

350 x 136 x 140


技术数据 / Технические характеристики

型号 Модель	试验电压 Номинальное напряжение	负载电流 Номинальный ток	负载转速 Скорость вращения	静压 Статическое давление	风量 Воздушный поток	噪声 Уровень шума	振动 Уровень вибрации
	В	А	об/мин	Па	м³/ч	дБ (А)	м/с²
КН-281А2ТS-1 А-26	27	≤ 5	≥ 2400	100	≥ 1100	≤ 75	≤ 3.5
		≤ 6	≥ 2700				
		≤ 8	≥ 3200				
		≤ 12	≥ 3900				