

离心风机 / ЦЕНТРОБЕЖНЫЙ ВЕНТИЛЯТОР

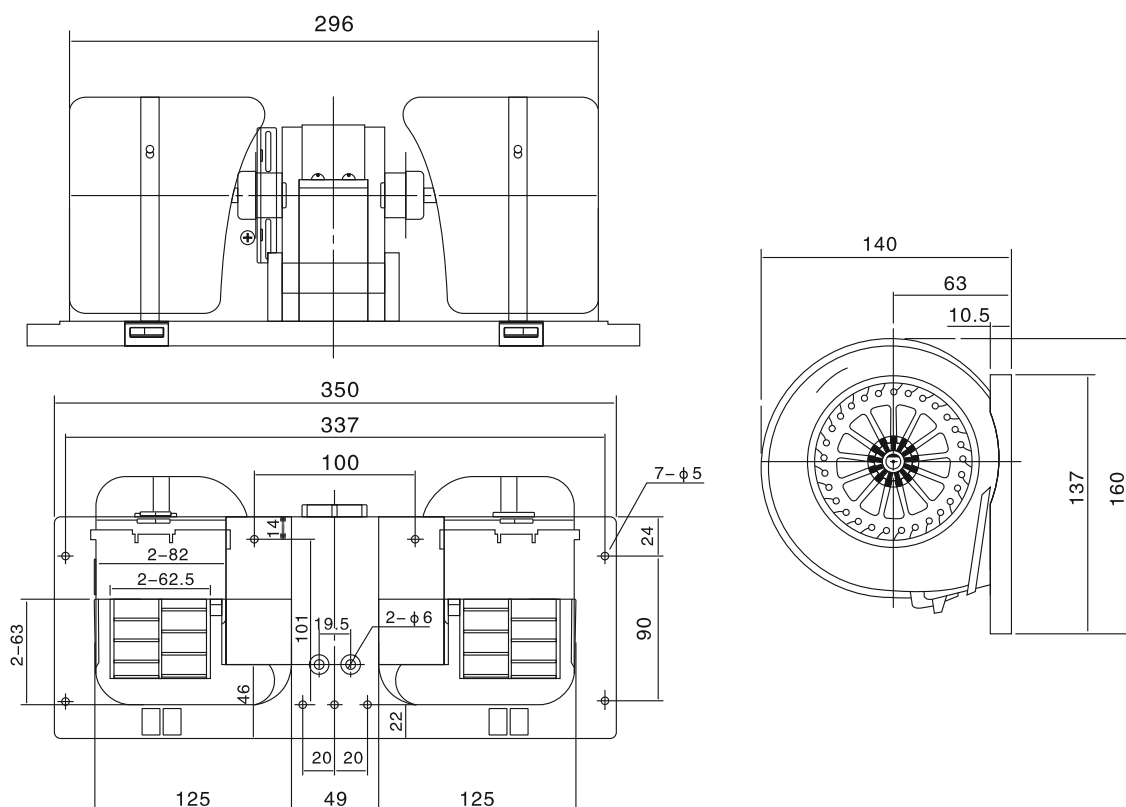
KN-2802 A-23



外观尺寸 / Размеры

Ед. изм: мм

350 x 160 x 140



技术数据 / Технические характеристики

型号 Модель	试验电压 Номинальное напряжение	负载电流 Номинальный ток	负载转速 Скорость вращения	静压 Статическое давление	风量 Воздушный поток	噪声 Уровень шума	振动 Уровень вибрации
	V	A	об/мин	Па	м³/ч	дБ (A)	м/с²
KN-2802 A-23	24	≤ 8	4200 ± 200	100	≥ 650	≤ 75	≤ 3.5