

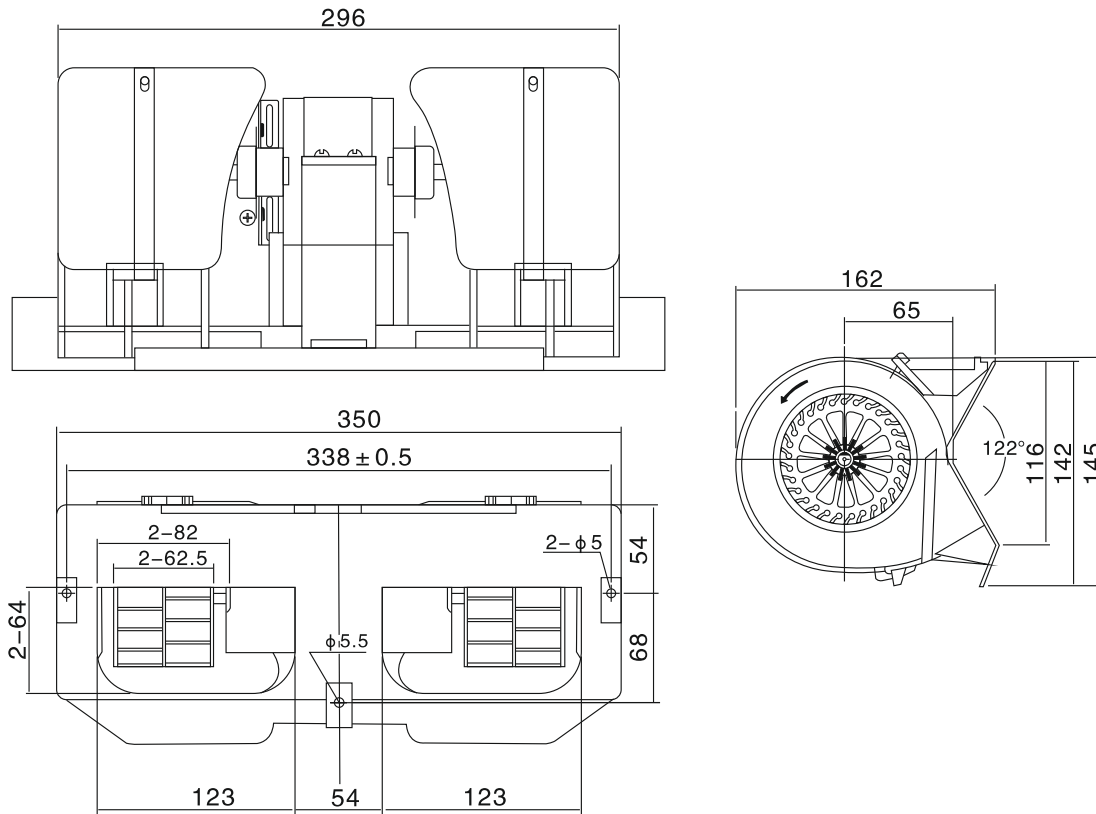
离心风机 / ЦЕНТРОБЕЖНЫЙ ВЕНТИЛЯТОР

КН-2801 А-22



外观尺寸 / Размеры

Ед. изм: мм

350 x 145 x 162


技术数据 / Технические характеристики

型号 Модель	试验电压 Номинальное напряжение	负载电流 Номинальный ток	负载转速 Скорость вращения	静压 Статическое давление	风量 Воздушный поток	噪声 Уровень шума	振动 Уровень вибрации
	В	А	об/мин	Па	м³/ч	дБ (А)	м/с²
КН-2801 А-22	24	≤ 8	4200 ± 200	100	≥ 650	≤ 75	≤ 3.5