

离心风机 / ЦЕНТРОБЕЖНЫЙ ВЕНТИЛЯТОР

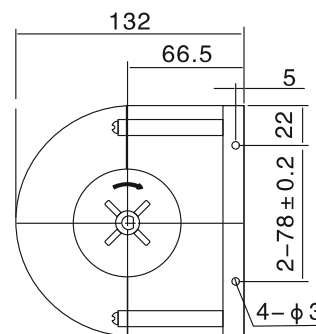
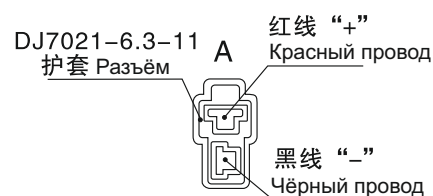
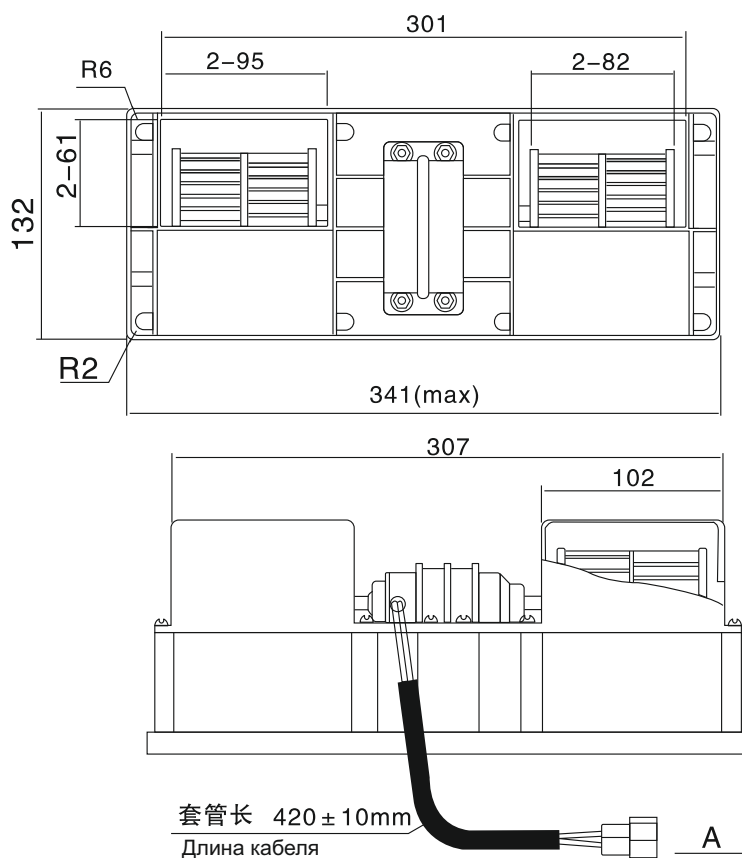
KN-2341 A-21



外观尺寸 / Размеры

Ед. изм: мм

341 x 132 x 132



技术数据 / Технические характеристики

型号 Модель	试验电压 Номинальное напряжение	负载电流 Номинальный ток	负载转速 Скорость вращения	静压 Статическое давление	风量 Воздушный поток	噪声 Уровень шума	振动 Уровень вибрации
	V	A	об/мин	Па	м³/ч	дБ (A)	м/с²
KN-2341 A-21	27	≤ 6	≥ 3600	100	≥ 670	≤ 75	≤ 3.5