

离心风机 / ЦЕНТРОБЕЖНЫЙ ВЕНТИЛЯТОР

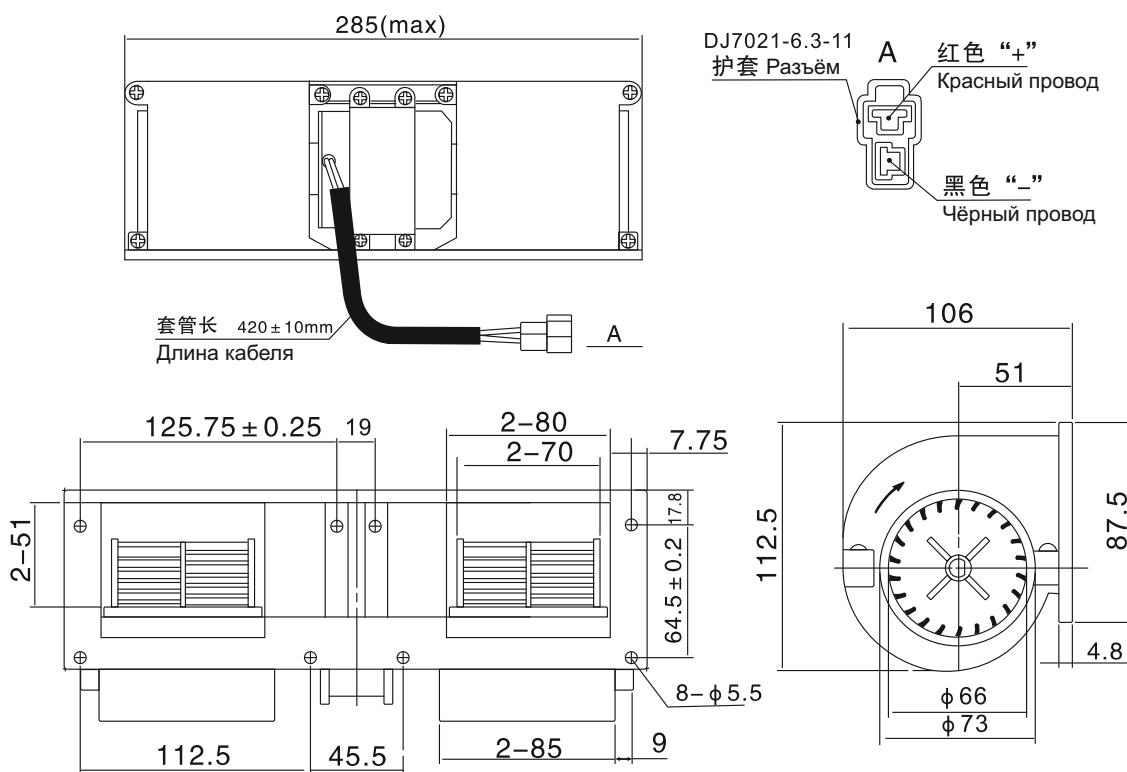
КН-2280 А-20



外观尺寸 / Размеры

Ед. изм: мм

285 x 112.5 x 106



技术数据 / Технические характеристики

型号 Модель	试验电压 Номинальное напряжение	负载电流 Номинальный ток	负载转速 Скорость вращения	静压 Статическое давление	风量 Воздушный поток	噪声 Уровень шума	振动 Уровень вибрации
	В	А	об/мин	Па	м³/ч	дБ (А)	м/с²
КН-2280 А-20	27	≤ 4	≥ 3500	100	≥ 400	≤ 70	≤ 3.5