

离心风机 / ЦЕНТРОБЕЖНЫЙ ВЕНТИЛЯТОР

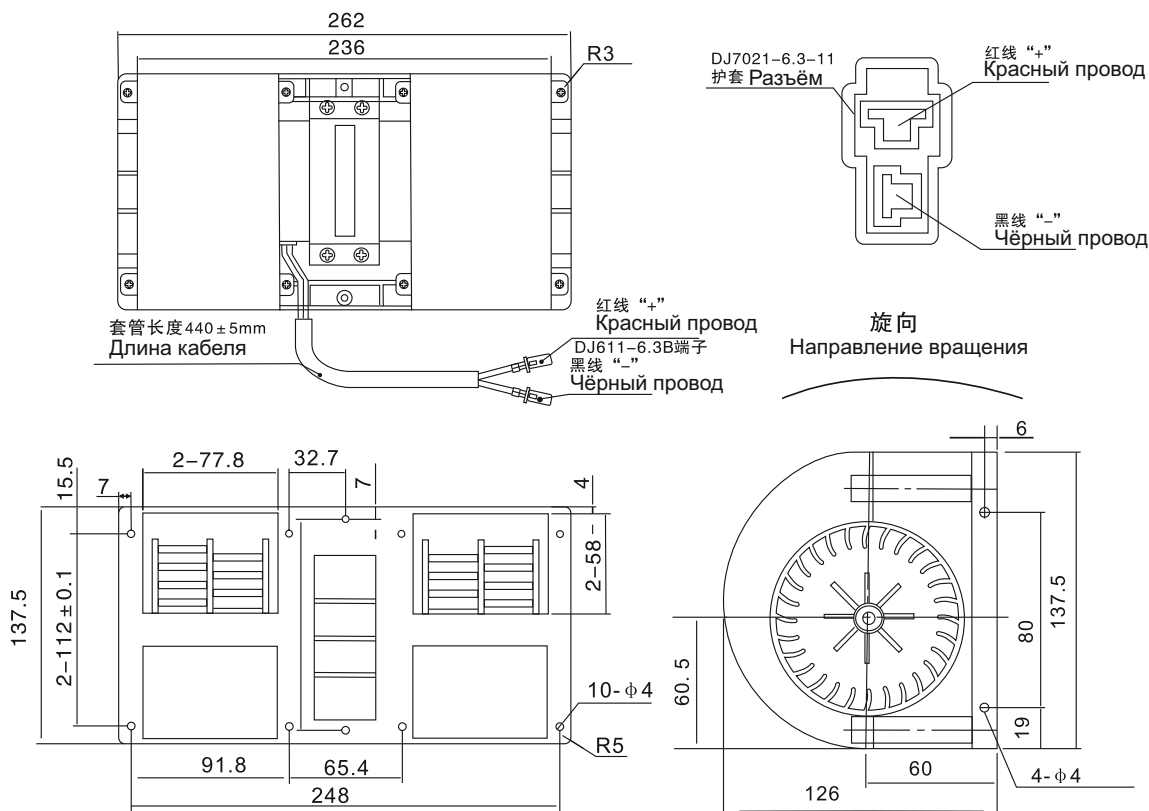
KN-160/260 A-12



外观尺寸 / Размеры

Ед. изм: мм

262 x 137,5 x 126



技术数据 / Технические характеристики

型号 Модель	试验电压 Номинальное напряжение	负载电流 Номинальный ток	负载转速 Скорость вращения	静压 Статическое давление	风量 Воздушный поток	噪声 Уровень шума	振动 Уровень вибрации
	V	A	об/мин	Па	м³/ч	дБ (A)	м/с²
KN-160/260 A-12	13.5 / 27	≤ 8 / 5	≥ 3200	100	≥ 500	≤ 70	≤ 3.0