

# EC 离心风机 / EC ЦЕНТРОБЕЖНЫЙ ВЕНТИЛЯТОР

## КМС190В-Е230-380

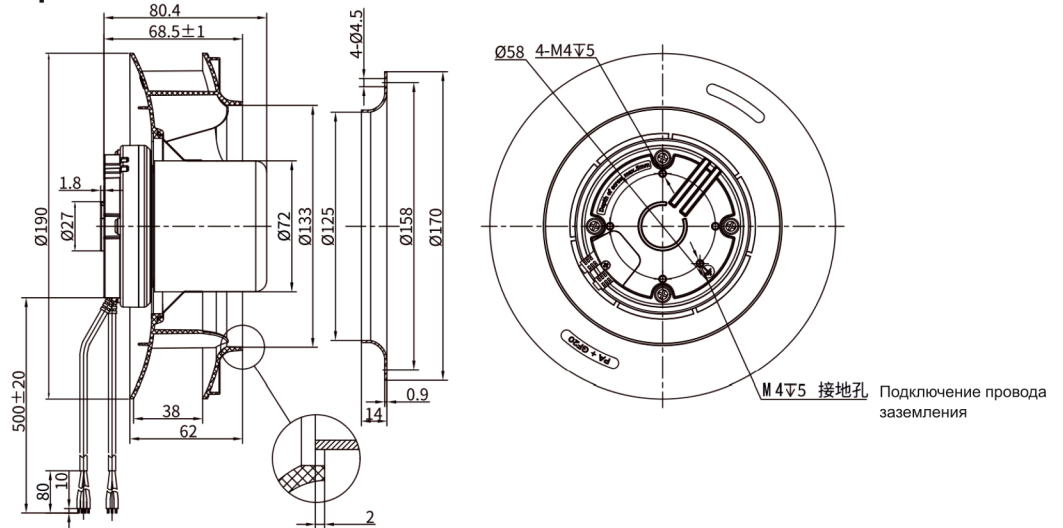
### 产品参数 / Описание

尺寸 / Размер: Ø190\*68.5 мм



### 外观尺寸 / Размеры

Ед. изм: мм



### 技术数据 / Технические характеристики

型号 Модель	轴承系统 Тип подшипника	电压 Номинальное напряжение	频率 Частота	最大电流 Максимальный ток	最大功率 Максимальная мощность	额定转速 Номинальная скорость	声级 Уровень звука
	B/S	B (AC)	Гц	A	Вт	об/мин	дБ
КМС190В-Е230-380	Шарико-подшипник	230	50/60	0.9	115	3'800	71
电机类型 Тип двигателя	速度控制 Контроль скорости	防护等级 Уровень защиты	绝缘等级 Класс изоляции	工作温度 Рабочая температура	工作湿度 Относительная влажность при работе		
EC无刷外转子电机 Бесщеточный двигатель EC с внешним ротором	0 - 10 В(DC)/ШИМ	IP55	B	-25°C ~ 60°C	5% ~ 90% RH		

### 曲线图 / Характеристики воздушного потока

