

风扇 / Вентилятор осевой

KM8032S-243-L

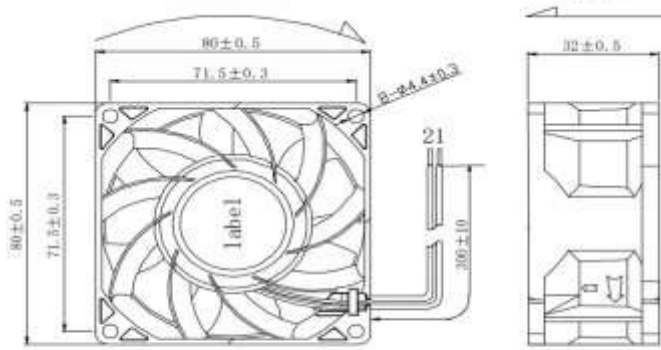


产品参数 / Описание

扇叶 / Крыльчатка: изготовлена из пластика (ПБТ) (UL94 V-0)

机框 / Корпус: изготовлен из пластика ПБТ, класс огнестойкости UL94 V-0
Вес 160г.

外观尺寸 / Размеры



1. : UL1007#22AWG
2. : (-)
3. : (+)
4. : RoHS

技术数据 / Технические характеристики

型号 Модель	额定电压 Номинальное напряжение	电压范围 Диапазон напряжения	启动电压 Пусковое напряжение	额定电流 Номинальный ток	消耗功率 Номинальная мощность	额定转速 Номинальная скорость	最大风量 Макс воздушный поток	最大静压 Макс статическое давление	噪音 Уровень шума
	V	V	V	A	W	rpm	cfm	mmH ₂ O	dB(A)
KM8032S-243-L	DC 24	12 ~ 27.6	12	0.4	8.4	5500 ± 10%	67.87	18.79	47.6

轴承类型 Подшипник	保存温度范围 Температура хранения	保存湿度范围 Относительная влажность при хранении	工作温度范围 Диапазон рабочей температуры	工作湿度范围 Относительная влажность при работе	寿命 Срок службы [MTTF]
滚珠 качения	-40°C ~ 70°C	15% ~ 65%RH	-10°C ~ 70°C	15% ~ 65%RH	70'000 часов [40°C]

曲线图 / Характеристики воздушного потока

