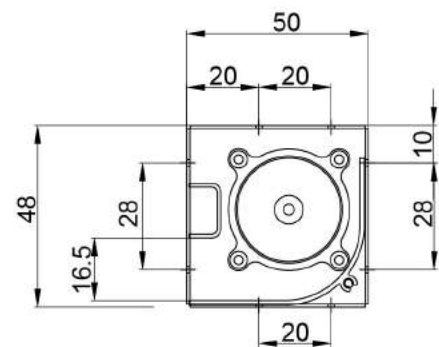
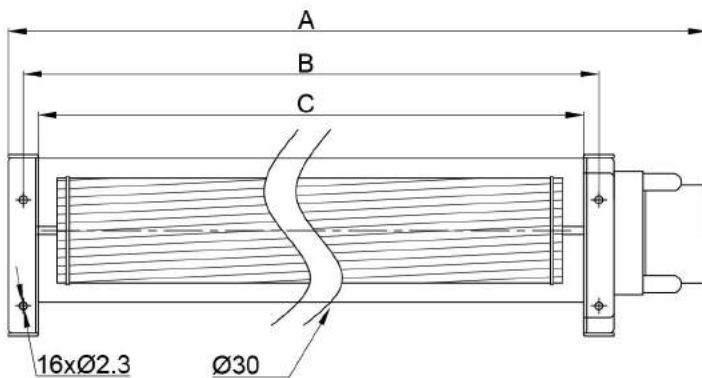
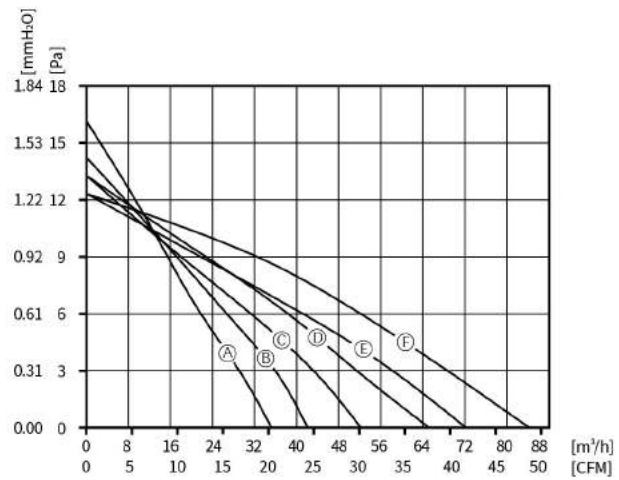


ø30мм DC Тангенциальный вентилятор



Модель Арт. №	Номинальное напряжение VDC	Рабочее напряжение VDC	Сила тока А	Мощность W	Скорость RPM	Воздушный поток м³/с	Давление воздуха Па	Уровень шума дБ	Длина рабо- чего колеса мм	Длина между креплениями мм	Общая длина мм
КМТ123098НВ1-Р	12	9-15	0.10	1.20	3000	35	17	29	98	108	152
КМТ243098НВ1-Р	24	16-28	0.05	1.20	3000	35	17	29	98	108	152
КМТ1230160НВ1-Р	12	9-15	0.12	1.44	2800	42	15	30	160	170	214
КМТ2430160НВ1-Р	24	16-28	0.07	1.68	2800	42	15	30	160	170	214
КМТ1230198НВ1-Р	12	9-15	0.14	1.68	2700	52	14	31	198	208	252
КМТ2430198НВ1-Р	24	16-28	0.08	1.92	2700	52	14	31	198	208	252
КМТ1230248НВ1-Р	12	9-15	0.16	1.92	2600	65	14	32	248	258	302
КМТ2430248НВ1-Р	24	16-28	0.09	2.16	2600	65	14	32	248	258	302
КМТ1230300НВ1-Р	12	9-15	0.18	2.16	2500	72	13	33	300	310	354
КМТ2430300НВ1-Р	24	16-28	0.09	2.16	2500	72	13	33	300	310	354
КМТ1230352НВ1-Р	12	9-15	0.20	2.40	2400	84	13	35	352	362	406
КМТ2430352НВ1-Р	24	16-28	0.10	2.40	2400	84	13	35	352	362	406