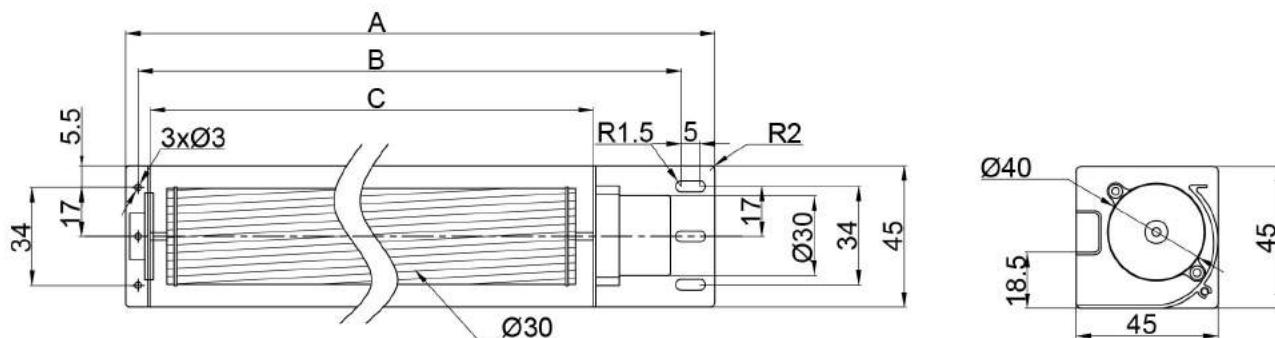
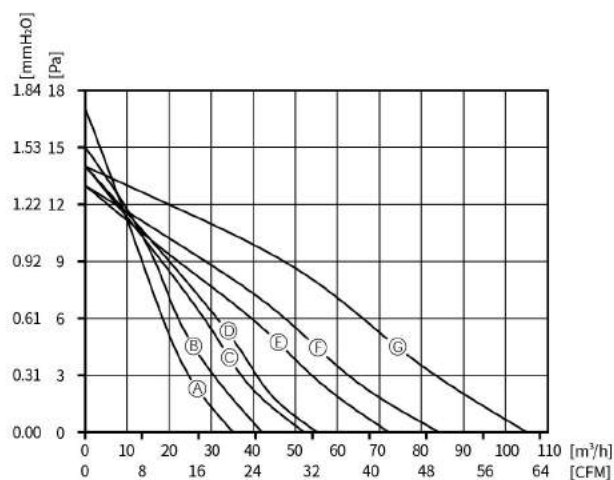


Ø30мм DC Тангенциальный вентилятор



Модель Арт. №	Номинальное напряжение VDC	Рабочее напряжение VDC	Сила тока А	Мощность W	Скорость RPM	Воздушный поток м³/с	Давление воздуха Па	Уровень шума дБ	Длина рабо- чего колеса мм	Длина между креплениями мм	Общая длина мм
КМТ123098НВ-Р	12	9-15	0.08	0.96	3000	35	17	29	98	132	145
КМТ243098НВ-Р	24	16-28	0.03	0.72	2800	35	17	29	98	132	145
КМТ1230160НВ-Р	12	9-15	0.11	1.32	2700	42	15	30	160	194	207
КМТ2430160НВ-Р	24	16-28	0.04	0.96	3000	42	15	30	160	194	207
КМТ1230198НВ-Р	12	9-15	0.13	1.56	2700	52	14	31	198	232	245
КМТ2430198НВ-Р	24	16-28	0.05	1.20	2500	52	14	31	198	232	245
КМТ1230248НВ-Р	12	9-15	0.28	3.36	3000	55	14	32	248	282	295
КМТ2430248НВ-Р	24	16-28	0.11	2.64	3000	55	14	32	248	282	295
КМТ1230300НВ-Р	12	9-15	0.31	3.72	2800	72	13	33	300	334	347
КМТ2430300НВ-Р	24	16-28	0.12	2.88	2800	72	13	33	300	334	347
КМТ1230352НВ-Р	12	9-15	0.35	4.20	2500	84	13	34	352	386	399
КМТ2430352НВ-Р	24	16-28	0.14	3.36	2550	84	13	34	352	386	399
КМТ1230420НВ-Р	12	9-15	0.36	4.32	2400	105	14	35	420	454	467
КМТ2430420НВ-Р	24	16-28	0.14	3.36	2400	105	14	35	420	454	467